

Türgriffe mit Abstandshaltern 45°

Angebotsanfrage

einseitig zweiseitig

Edelstahl-Design

Chrom-Design

Stückzahl: _____

1 Endkappen flach

Ø 25,4 mm

Ø 38,1 mm

4 Endkappen 45°

Ø 25,4 mm

Ø 38,1 mm

2 Endkappen halbrund

Ø 25,4 mm

Ø 38,1 mm

5 Endkugeln

Ø 25,4 mm

Ø 38,1 mm

3 Endkappen gewölbt

Ø 25,4 mm

Ø 38,1 mm

VE= Verkaufseinheit TE=Transporteinheit (Originalkarton)

L: _____ mm

L ≤ 1500 mm

L > 1500 mm

H: _____ mm

1	2	3	4	5
H max. Ø 25,4 L= 50mm Ø 38,1 L= 50mm	H max. Ø 25,4 L= 70mm Ø 38,1 L= 80mm	H max. Ø 25,4 L= 50mm Ø 38,1 L= 60mm	H max. Ø 25,4 L= 100mm Ø 38,1 L= 135mm	H max. Ø 25,4 L= 180mm Ø 38,1 L= 250mm

Absender

Name

Telefon

Firma

Telefax

Straße, Nr.

E-Mail

PLZ, Ort

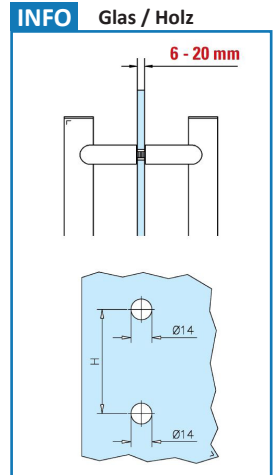
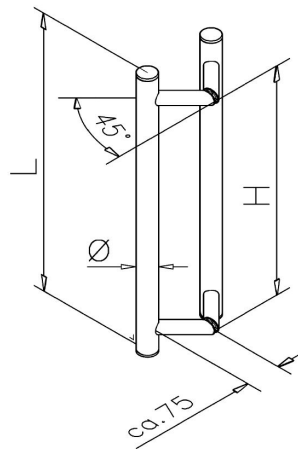
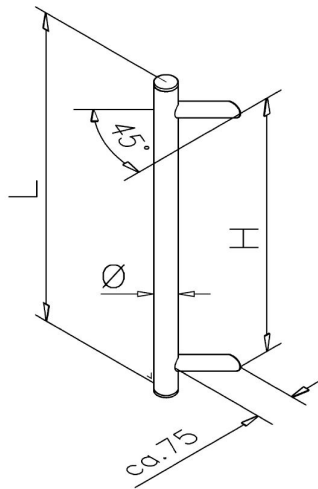
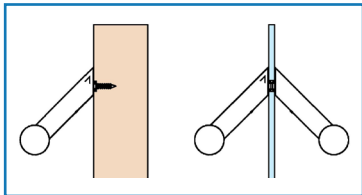
Türgriffe einmal anders 45°

Sie wollen eine noch individuellere Lösung? Dann sind die Türgriffe im 45°-Design für Sie genau das Richtige. Auch diese Variante ist in vielen Materialien, Durchmessern, 1-seitig oder 2-seitig und mit unterschiedlichen Abschlüssen möglich. Und auch hier legen Sie die Maße natürlich selber fest!

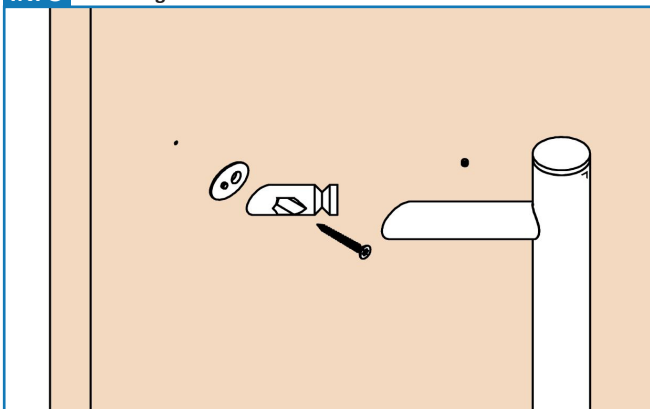


VE= Verkaufseinheit TE=Transporteinheit (Originalkarton)

Beispiele



INFO einseitig



INFO zweiseitig

