

DATENBLATT - LENKROLLER 2

Art-Nr.: 0701684250

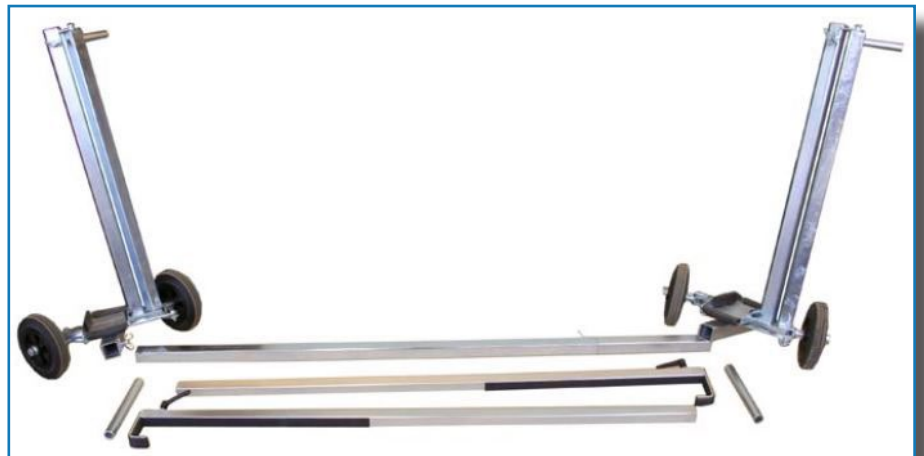
LENKROLLER 2

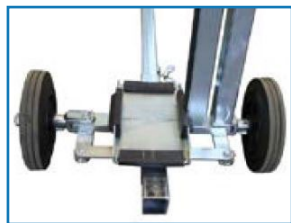
Das ideale Gerät für die Baustelle

Das wichtigste in Kurzform:

- Für jede Glasgröße von ca. 190 - 350 cm, auch für Isolierglas oder Fensterelemente
- In der Länge ausziehbar / zusammensteckbar
- Gewicht ca. 43 Kg
- Für den Transport sehr klein zerlegbar
- Bestens geeignet für **breite (tiefe)** Elemente, aber auch für **große** und **kleine** Elemente
- Sehr anpassungsfähig

VE= Verkaufseinheit TE=Transporteinheit (Originalkarton)





VE= Verkaufseinheit TE=Transporteinheit (Originalkarton)

Beschreibung:

- verstellbar von ca. 180 - 290 cm
- für den Transport sehr klein zerlegbar
- 2 unabhängig voneinander lenkbare Fahrgestelle mit hochgezogenen aufsteckbaren Lenkgriffen, leichtere Lenkung / geringere Durchfahrbreite
- leichter Lauf und gute Wendigkeit (Lenkeinschlag bis zu ca. 45°)
- 4 Vollgummi-Reifen
ca. 250 mm Durchmesser - Reifenbreite ca. 60 mm - leicht austauschbar
Bodenfreiheit: ca. 50 mm
Auflagefläche: ca. 110 mm über dem Boden
- Tragfähigkeit: ca. 400 kg
- 2 abnehmbare Stützen: ca. 151 - 271 cm hoch
- Halte-Haken an den Stützen halten das Element in der Senkrechten
Breite ca. 85 mm
- Anlagefläche mit Moosgummi belegt, dadurch keine Beschädigung des Transportguts
- Glasauflage an jedem Fahrwerk aus Gummi-Profil:
ca. 100 mm breit
- alle Metallteile chromatisiert

Art-Nr.: 0701684250

mit ca. 250 mm Raddurchmesser (Standard)

Optionen:

Sonder-Bereifung: ca. 350 mm (Lenkeinschlag max. ca. 30°)

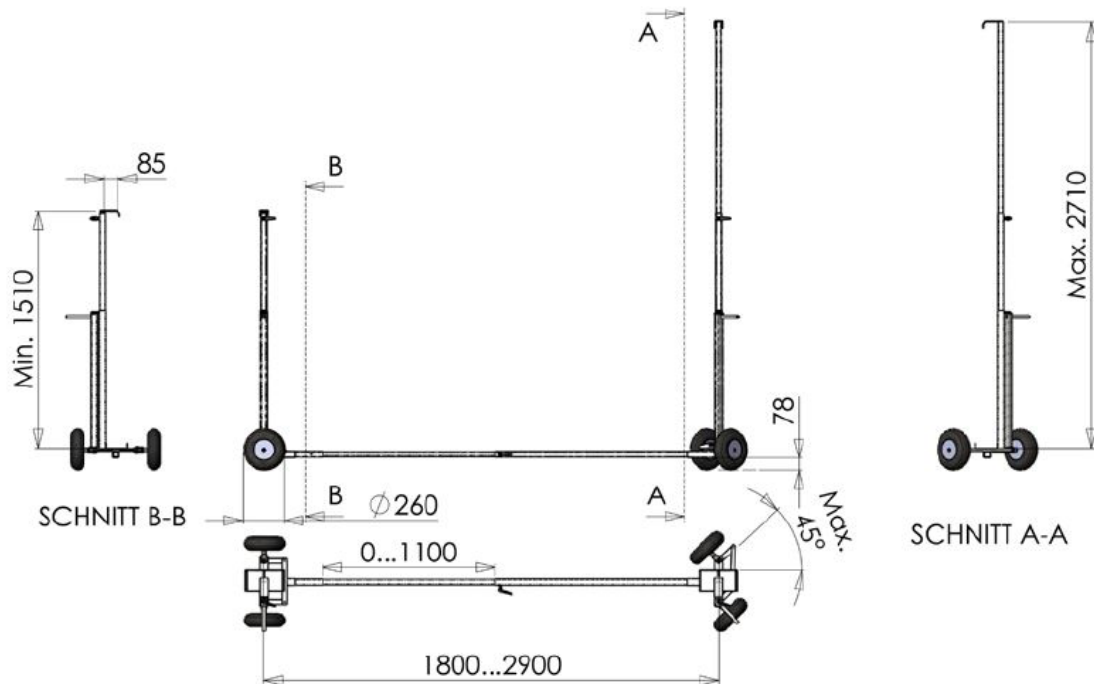
Sonder-Bereifung: ca. 300 mm

Sonder-Bereifung: ca. 200 mm

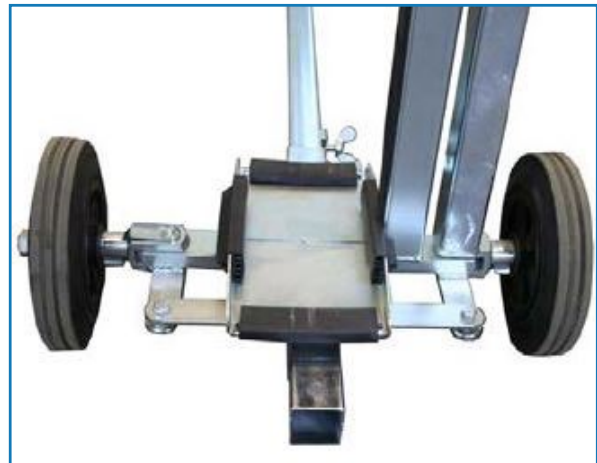
Sonder-Bereifung: ca. 160 mm

Sonder-Stützen und Sonder-Abstandsrohre auf Anfrage

Lenkroller 2
Art-Nr.: 0701684250



VE= Verkaufseinheit TE=Transporteinheit (Originalkarton)



Lenkroller 2
Art-Nr.: 0701684250



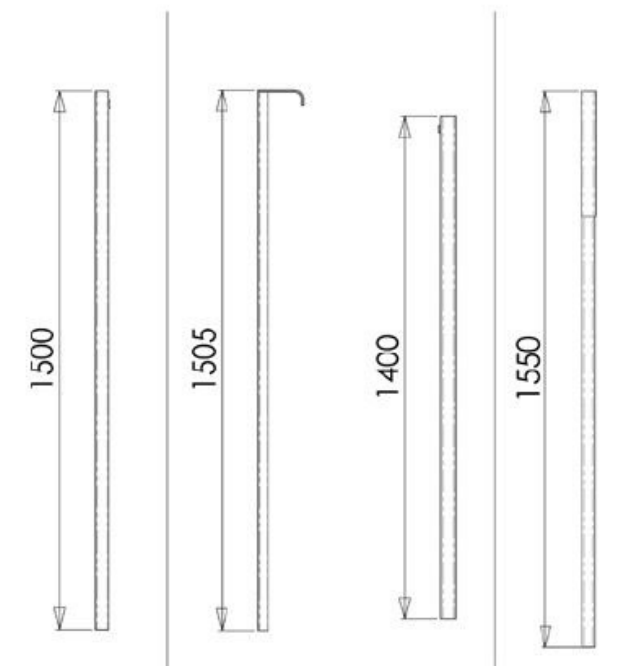
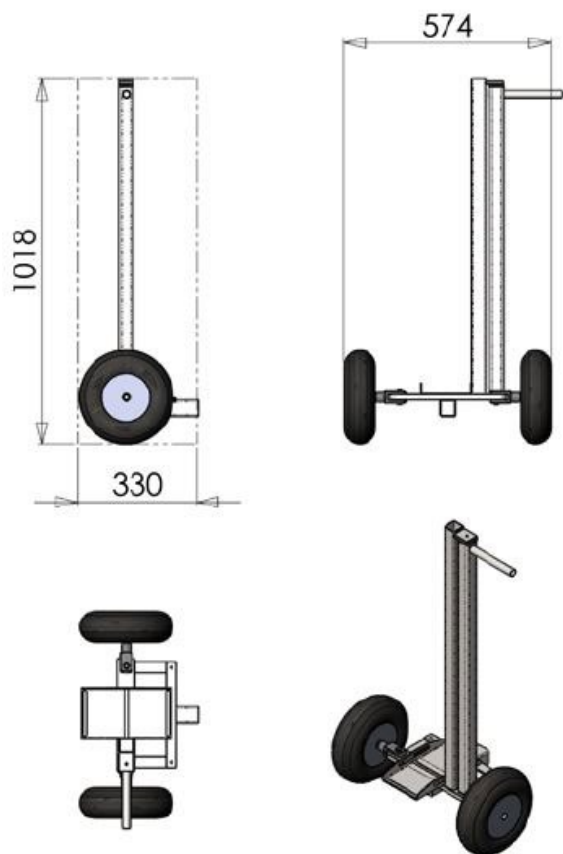
VE= Verkaufseinheit TE=Transporteinheit (Originalkarton)



Alle Preise finden Sie in unserer aktuellen Preisliste. Bitte Liefer- und Verkaufsbedingungen beachten. Bei Bedarf bitte anfordern.

Tel.: +49 (0)40 - 70 29 23 600 | Fax: +49 (0)40 - 70 29 23 619 | verkauf@mirrortec.de

Lenkroller 2
Art-Nr.: 0701684250



VE= Verkaufseinheit TE=Transporteinheit (Originalkarton)

ECKSCHUH

Der perfekte Ecken- und Kantenschutz für Glasscheiben, Isolierglasscheiben und andere empfindliche Materialien stabiler Holzrahmen, Haltesauger zum Festhalten des Schutzes an der Ecke für verschiedene Materialstärken erhältlich.

Eckschuh Art-Nr.: 07016537330 VE=1 St

- für Materialstärken bis 30 mm

Eckschuh Art-Nr.: 07016537350 VE=1 St

- für Materialstärken bis 50 mm

Eckschuh Art-Nr.: 07016537360 VE=1 St

- für Materialstärken bis 60 mm



VE= Verkaufseinheit TE=Transporteinheit (Originalkarton)

SCHUTZLEISTE

Der perfekte Kantenschutz für Glasscheiben, Isolierglasscheiben und andere empfindliche Materialien. So können Sie empfindliche Materialien auch auf dem harten Boden abstellen oder durch enge Passagen bewegen.

Schutzleiste mit 2 Saugern \varnothing 120 mm
Sauger eingebaut, Holzauflage 40 mm Breite

Schutzleiste 100 cm Art-Nr.: 07016523900 VE=1 St

Schutzleiste 150 cm Art-Nr.: 07016523901 VE=1 St

Schutzleiste 200 cm Art-Nr.: 07016523920 VE=1 St

Beschreibung:

- stabile Holzleiste
- Haltesauger zum Festhalten des Schutzes an der Kante
- ca. 40 mm breite Auflagefläche
- in 3 Längen erhältlich

